

Especificações Specifications

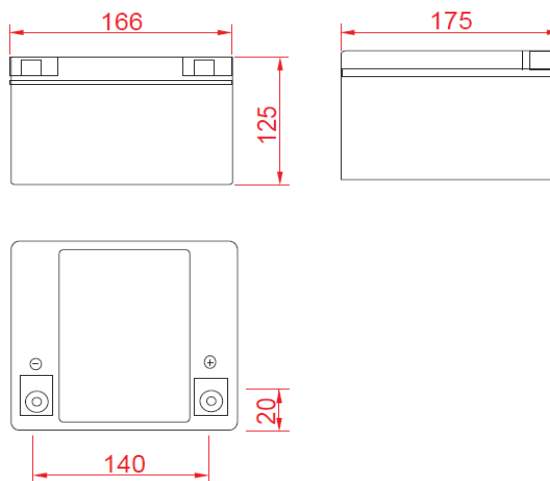
Tensão Nominal Nominal Voltage		12 V
Capacidade Nominal (C20) Nominal Capacity (C20)		26,0 Ah
Dimensões Dimensions ±2%	Altura Total Total Height	125 mm
	Altura Height	125 mm
	Comprimento Length	166 mm
	Largura Width	175 mm
Peso aproximado Weight approx. ±4%		7,50 kg



Características Characteristics

Capacidade Capacity 25 °C	20 horas - 1,30 A - 10,5 V	26,00 Ah	
	10 horas - 2,39 A - 10,5 V	23,90 Ah	
	5 horas - 4,42 A - 10,5 V	22,10 Ah	
	1 hora - 15,60 A - 9,6 V	15,60 Ah	
Resistência Interna* Internal Resistance	Plena Carga a 25 °C Full Charge at 25 °C	< 11 mΩ	
Capacidade em função da temperatura Capacity affected by temperature C20	40 °C	102 %	
	25 °C	100 %	
	0 °C	85 %	
	- 15 °C	65 %	
Auto-descarga Self Discharge 25 °C	Capacidade residual após Capacity after	03 Meses 03 Months	91 %
		06 Meses 06 Months	82 %
		12 Meses 12 Months	64 %
		Inserto Insert	M5
Terminal Terminal	Torque Torque		2 a 3 Nm
	Carga Tensão Constante Constant Voltage Charge 25 °C	Cíclico Cycle	Corrente Inicial Initial Current
Tensão Voltage			14,1 a 14,4V
Flutuação Float		Tensão Voltage	13,5 a 13,8V
Corrente de Curto Circuito Short Circuit Current		520,0 A	
Corrente Máxima de Descarga (A/5s) Max Discharge Current (A/5s)		260,0 A	
Índice de Inflamabilidade do vaso Flamability Rate		V0	

Dimensões (mm) Dimensions (mm)



*Aferido por: HIOKI Battery Tester HiTester 3554



Tabela de Descarga para Corrente Constante (A) a 25 °C
Constant Current (A) Discharge Table at 25 °C

T.F. / Tempo	5min	10min	15min	20min	30min	45min	1h	2h	3h	4h	5h	6h	8h	10h	20h
9,6 V	93,60	61,40	45,50	35,04	29,90	22,43	15,60	9,10	6,70	5,37	4,56	3,922	3,01	2,46	1,34
10,2 V	85,80	58,70	41,80	32,19	28,40	21,30	14,60	8,73	6,50	5,20	4,47	3,844	2,96	2,42	1,31
10,5 V	78,10	54,90	39,00	30,03	27,50	20,63	14,20	8,56	6,39	4,94	4,42	3,801	2,93	2,39	1,30
10,8 V	75,10	52,40	36,40	28,03	26,80	20,10	13,70	8,34	6,28	4,85	4,23	3,638	2,85	2,33	1,27
11,1 V	69,40	49,40	33,80	26,03	26,00	19,50	13,20	8,13	5,96	4,77	4,04	3,474	2,77	2,28	1,24

Devido as contínuas pesquisas e melhorias em nossos produtos, as especificações nesta folha de dados estão sujeitas a mudanças sem prévio aviso.

ver43265

CURVAS CARACTERÍSTICAS

